

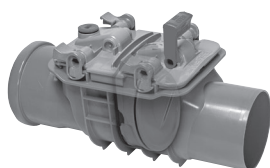
KESSEL højvandslukke Staufix Basic

Installation på fritliggende rør. Fra år 04/2005 til 01/2018



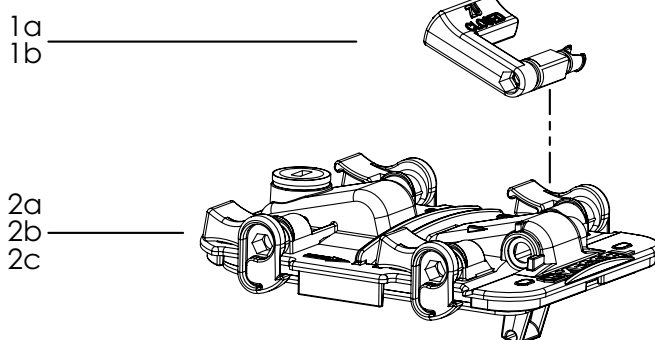
Højvandslukke

1



Hybride pumpestationer

2



Pumpestationer

3

Gulvafløb

4

Udskillere

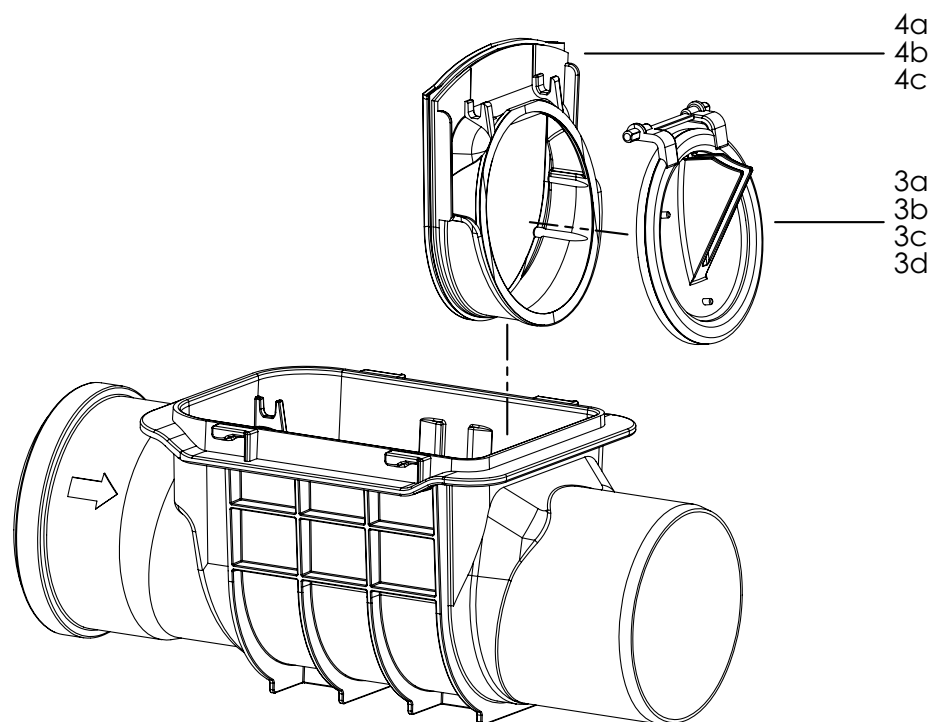
5

Septiktanke

6

Rainwater
harvesting

7



Pos.	Produktnr.	Beskrivelse
1		Låsehåndtag
1a	100300495	Låsehåndtag til låg i orange Staufix Ø110
1b	680064	Låsehåndtag til låg i orange Staufix Ø160-200
2		Dæksel
2a	100300453	Dæksel med håndtag Ø110 til orange Staufix
2b	100300454	Dæksel med håndtag til orange Staufix Ø160
2c	100300443	Dækplade med håndtag
3		Kontraklap
3a	154149800	Kontraklap Ø110
3b	100300446	Kontraklap Ø160

Pos.	Produktnr.	Beskrivelse
3c	100300447	Kontraklap Ø110 m/rustfri stål.
3d	100300448	Kontraklap Ø160 m/rustfri stål.
4		Indskudsdel
4a	100300449	Indskudsdel Ø110 til orange Staufix
4b	100300450	Indskudsdel Ø160 til orange Staufix
4c	100300444	Kontraklap Ø200 til orange Staufix
5	154149950	Tragt for tæthedsprøvning