

RIALET kontraklap til beton/plast

Monteres direkte i beton, lerrør eller andre rørtyper med samme indvendige diameter.

Kontraklappen er forsynet med 2 tætningsringe på rørenden, samt en gummiplade der danner tætning ved klappen. (ikke VA godkendt)

| VVS nr. | Dimension mm |
|-------------|-------------------------------|
| 154065.016 | 100 mm beton/lerrør |
| *154065.018 | 150 mm beton/lerrør/160 plast |

*160mm kan monteres i rense- og inspektionsbrønd.



RIALET kontraklap til beton/plast med svømmekugle

Monteres direkte i beton, lerrør eller andre rørtyper med samme indvendige diameter.

Klappen står altid åben. Ved opstuvning af spildevand i brønden, danner kuglen opdrift og klappen lukker.

Kontraklappen er forsynet med 2 tætningsringe på rørenden, samt en gummiplade der danner tætning ved klappen.

Svømmeren justeres efter forholdene. (ikke VA godkendt)

| VVS nr. | Dimension mm |
|-------------|-------------------------------|
| 154065.116 | 100 mm beton/lerrør |
| *154065.118 | 150 mm beton/lerrør/160 plast |

*160mm kan monteres i rense- og inspektionsbrønd.



RIALET kontraklap til rense- og inspektionsbrønde

Monteres direkte i plastrør, rense- og inspektionsbrønde eller andre rørtyper med samme indvendige diameter.

Kontraklappen er forsynet med 2 tætningsringe på rørenden, samt en gummiplade der danner tætning ved klappen. (2 extra tætningsringe medfølger). (ikke VA godkendt)

| VVS nr. | Dimension mm |
|------------|--------------|
| 154066.016 | 110 mm plast |



RIALET kontraklap til rense- og inspektionsbrønde med svømmekugle

Monteres direkte i plastrør, rense- og inspektionsbrønde eller andre rørtyper med samme indvendige diameter.

Klappen står altid åben. Ved opstuvning af spildevand i brønden, danner kuglen opdrift og klappen lukker.

Kontraklappen er forsynet med 2 tætningsringe på rørenden, samt en gummiplade der danner tætning ved klappen. (2 extra tætningsringe medfølger).

Svømmeren justeres efter forholdene. (ikke VA godkendt)

| VVS nr. | Dimension mm |
|------------|--------------|
| 154066.116 | 110 mm plast |



Andre dimensioner efter opgave.

RIALET kontraventil
Montage, betjenings og veligeholdelsesvejledning

Rialet Kontraventil

Læs denne vejledning grundigt før påbegyndelse af montering.

Rialet kontraklap til beton.

Monteres direkte i beton, lerrør eller andre rørtyper med samme indvendige diameter. Kontraklappen er forsynet med 2 tætningsringe på rørenden samt en gummiplade der danner tætning ved klappen. (2 extra tætningsringe medfølger). (Ikke Va godkendt).

Rialet kontraklap til beton med svømmekugle.

Monteres direkte i beton, lerrør eller andre rørtyper med samme indvendige diameter. Klappen står altid åben. Ved opstuvning af spildevand i brønden, danner kuglen opdrift og klappen lukker. Kontraklappen er forsynet med 2 tætningsringe på rørenden samt en gummiplade der danner tætning ved klappen. (2 extra tætningsringe medfølger) Svømmeren justeres efter forholdene. (Ikke Va godkendt).

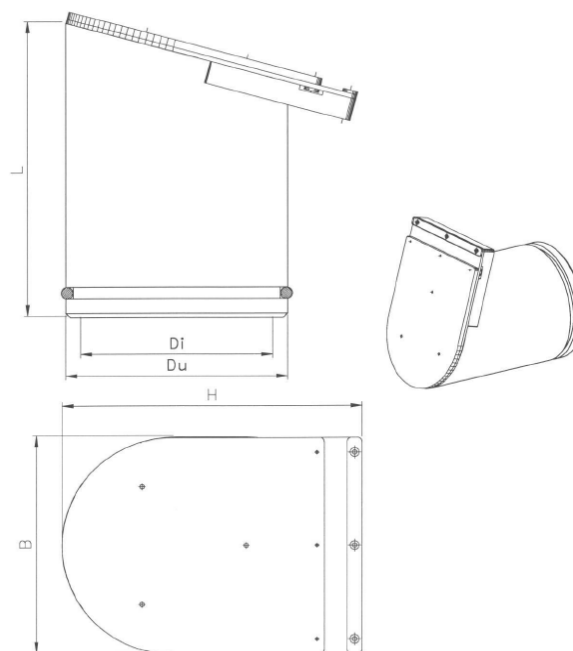


Rialet kontraklap til rens og inspektionsbrønde.

Monteres direkte i plastrør, rens og inspektionsbrønde eller andre rørtyper med samme indvendige diameter. Kontraklappen er forsynet med 2 tætningsringe på rørenden samt en gummiplade der danner tætning ved klappen. (2 extra tætningsringe medfølger) (Ikke Va godkendt).

Rialet kontraklap til rens og inspektionsbrønde med svømmekugle.

Monteres direkte i plastrør, rens og inspektionsbrønde eller andre rørtyper med samme indvendige diameter. Klappen står altid åben. Ved opstuvning af spildevand i brønden, danner kuglen opdrift og klappen lukker. Kontraklappen er forsynet med 2 tætningsringe på rørenden samt en gummiplade der danner tætning ved klappen. (2 extra tætningsringe medfølger) Svømmeren justeres efter forholdene. (Ikke Va godkendt).



Rialet kontraventil
Montage, betjenings og vedligeholdelsesvejledning