

## L 973 MASTERSTOP

### Bentonit quellbånd

Bentonit EPDM quellbånd anvendes som tætning til emner indstøbte i beton.

Båndet reagerer ved fugtpåvirkninger og udvider sig.

Derved undgår man utætheder ved støbeskel mellem materialer af forskellige art. Virker både mod vand og radon.

Båndet er selvklæbende og er derfor forsynet med papir på en side som fjernes før montagen.

vvS nummer	Dimension mm	Antal m/rulle	Antal ruller /karton
193579.020	20x5	18	5

#### Montage

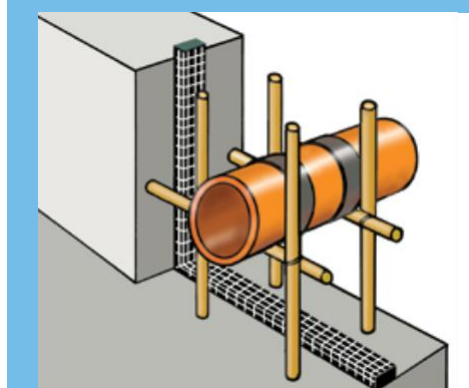
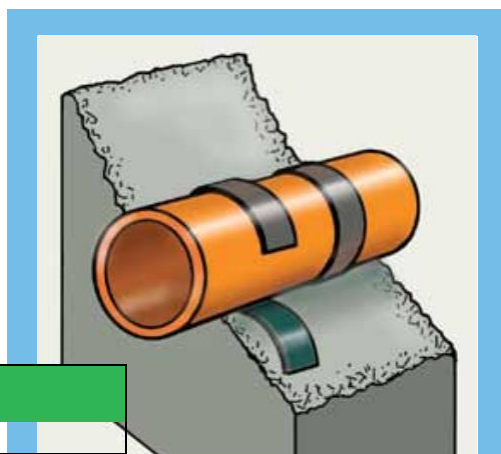
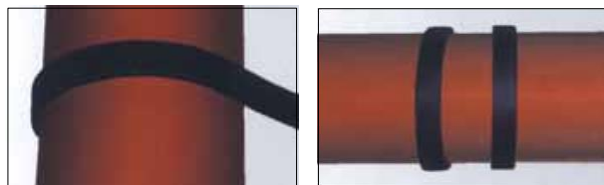
1. Papir fjernes.
2. Enderne stødes sammen, ingen overlappning.
3. Monter altid 2 tætningsringe.
4. Tætningsbåndet skal indstøbes i minimum 6cm beton.
5. Afstanden mellem de 2 tætningsbånd skal være 5cm
6. L 973 Bentonit quellbånd klæber på metal, plast, PVC, træ og glaseret ler.
7. I tilfælde hvor den ikke kan klæbes fast anvender man et stykke bindetråd,

Materialet er testet med et tryk på 5 bar.

Testrapport kan rekvireres.

**Korrekt monteret virker quellebånd også som radon spærre.**

Andre specialløsninger - kontakt os!



*Masterstop  
Montage, betjenings og vedligeholdelsesvejledning*

## Butyl tætningsbånd



### Anvendelse:

Butyl tætningsbånd anvendes til samling af brøndgods og andre beton konstruktioner hvor tolerancen er for store til at der anvendes standard tætningsringe.

Butyl tætningsbånd har gode klæbende egenskaber og kan derfor anvendes på alle geometriske konstruktioner.

### Materiale og form

Butyl gummi er bestandig overfor spildevand.

Butyl tætningsbånd kan leveres i forskellige dimensioner/tværsnit.

Butyl tætningsbånd er ikke bestandig overfor opløsningsmidler. Her kan der efter ønske leveres et specielt tætningsbånd.

Butyl tætningsbånd anvendes i temperaturer mellem -12 til +48gr. C

**Masterstop**  
**Montage, betjenings og vedligeholdelsesvejledning**

### Montage:

Fladerne skal være rene og tørre.

Tætningsbåndet monteres på emnet i den fødte form og presses mod emnet med lette finger tryk. Enderne stødes sammen. Tætningsbåndet må ikke vulke efter montage.

Først når betonkonstruktioner skal samles, fjernes beskyttelses folien.



### Derfor skal tætningsbåndet bevare den fødte form!

Tætningsbåndet skal opnå en ensartet kompression på mellem 30 og 50%. For at opnå dette skal tætningsbåndet monteres i den fødte form.

Betonkonstruktionen skal centreres for at undgå ændringer og skader på tætningsbåndet under montage.

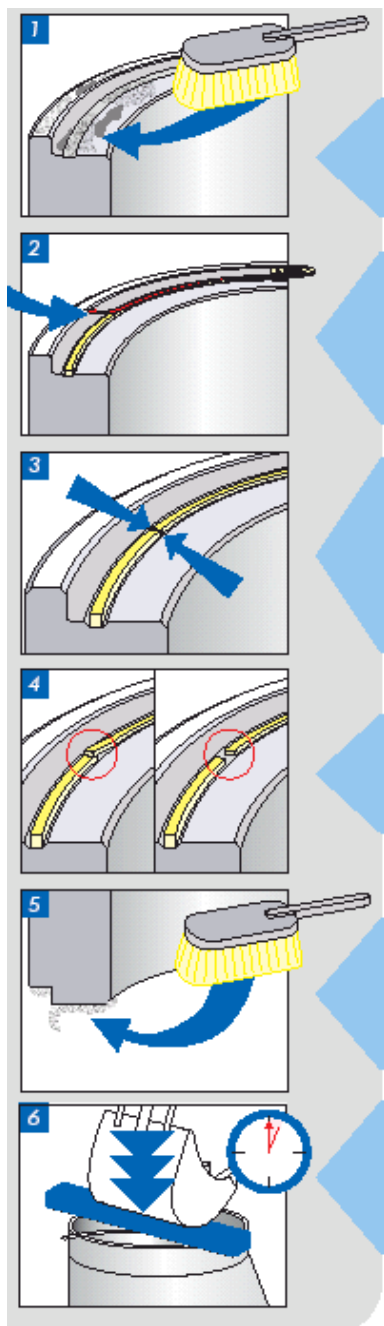
Tætningsbåndet kan ikke optage vertikale tryk, derfor skal konstruktionen understøttes med en mørtelfuge.

### Pakke enhed.

Profil mm	Længde pr.rulle	Antal ruller pr. karton	Antal karton pr. palle	Vægt pr karton kg.	Meter pr. palle	Vægt pr. palle
Ø13	6,4	12	45	13	3,456	610
Ø20	5	8	45	16,5	1,800	768
17x17 Diamant	3,5	9	45	10	1,418	475
17x17 Diamant	5	9	45	14,5	2,025	678
18x18	5	8	45	19	1,800	880
20x20	3,5	8	45	15	1,260	700
22x22	5	8	45	22	1,800	1,015
22x44	4,5	4	45	19,5	810	903
30x30	3	5	45	18	675	835
32x38	3,35	5	45	23,5	754	1,083

## Butyl tætningsbånd

Montagevejledning.



Beton overfladen skal være tør og ren.

Tætningsbåndet placeres i not og trykkes let fast. Herefter fjernes beskyttelsesfolien.

**Rigtigt!**

Enderne af tætningsbåndet stødes sammen og tætningsbåndet trykkes fast på konstruktionen.

**Forkert!**

Fugt og snavs skal fjernes fra kontaktfladerne.

Efter at emnerne er samlet, holdes der et tryk på konstruktionen i et minut.

*Masterstop  
Montage, betjenings og vedligeholdelsesvejledning*