

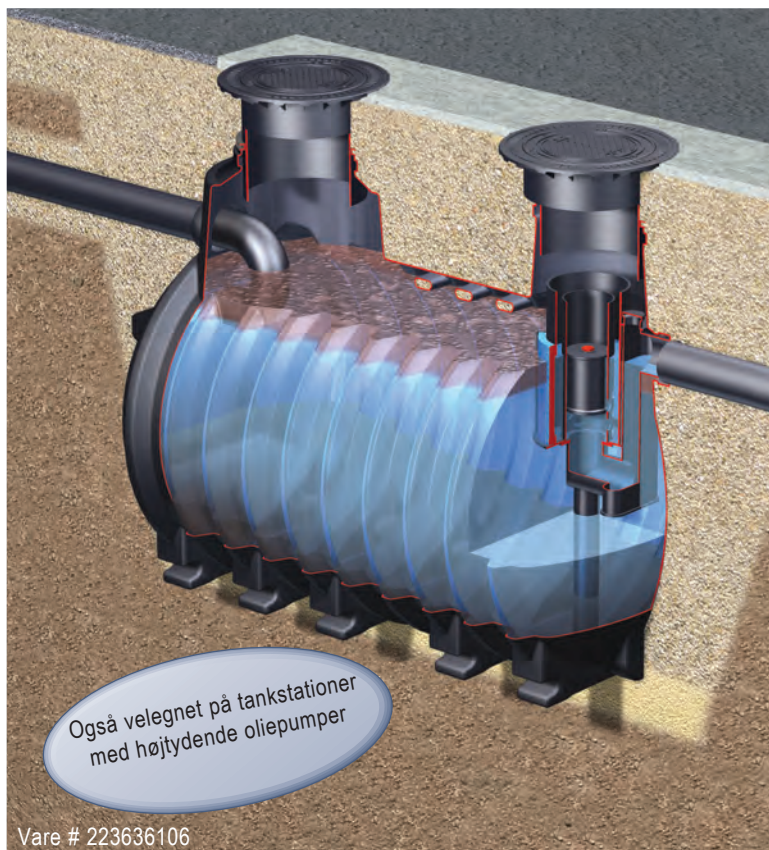
Koalescensudskiller NS 3 - NS 15

ifølge EN 858, Klasse 1

til installation i jord med DIBt-certificering



Illustration



Varebeskrivelse

Koalescensudskiller

ifølge EN 858 til installation i jord produceret af polymer

installationsdybde D = Se skema

Med indbygget slamfang og selvaktiveret oliespærre, kalibreret til let væske med massefylder mellem 0.85 til 0.95 g/cm³.

Med aftageligt koalescensfilter.

Topstykke, kontinuerlig højde- og niveaustilling, vipbar til 5° med dæksler i Klasse B ifølge EN 124 i støbejern, inkl. dæksel kroge,

Trafiksikker til private køretøjer (dybde på jorrdækning 700 til 1800 mm).

Trafiksikker til tunge erhvervs-køretøjer (dybde på jorrdækning 700 til 1500 mm og yderligere betondæk støbes på stedet) iht beregninger.

Indløb og udløb Ø 160 og 200..

Vælg udskillerstørrelse og varenummer fra tabellen nedenfor. Kontakt om nødvendigt venligst Lauridsen for hjælp ved valg af dimensionering af udskiller.

Certificeringsnr. Z-54.3-454

⊕ Tilbehør

Prøvedtagnings brønd til installation i jord se side 89.

Forhøjer stykke til dybere installation se side 89.

Alarmerhed for maksimal oliestand som backup ved manglende bortledning af vand (påkrævet i henhold til EN 858) se side 97.

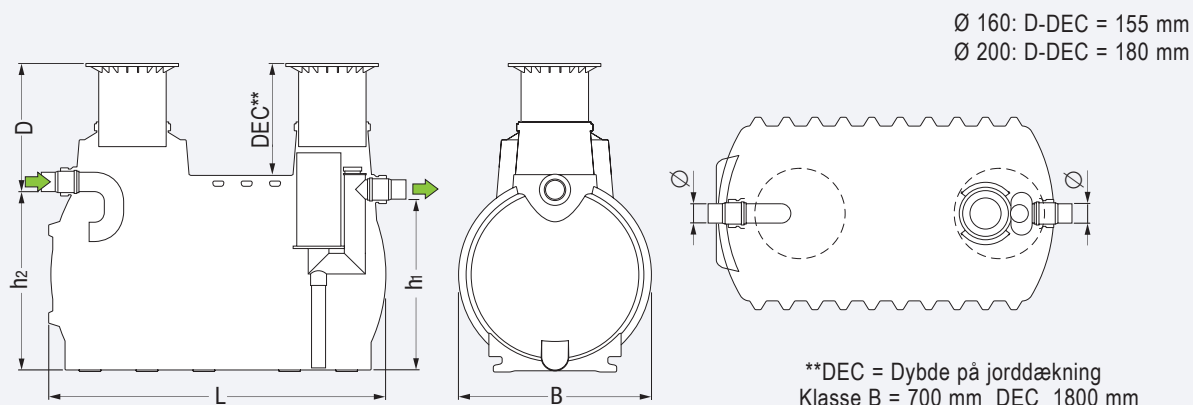
Tømningssystem til olie og slam, se side 97.

NS	Slamfang kapacitet i Liter	Ø*	L i mm	B i mm	D i mm min maks	h2 i mm	h1 i mm	Oliekapacitet i Liter	Vægt i kg	Vare nr. Klasse B	Vare nr. Klasse D
3	1000	160	2080	1200	840 1240	1100	1040	187	395	223636032	223637032
6	2500 ¹⁾	200 ²⁾	2300	1760	850 1230	1630	1560	265	535	223636065	223637065
6	5000	200 ²⁾	3060	1760	870 1250	1630	1560	380	610	223636066	223637066
10	1500	160	2860	1200	840 1240	1100	1040	262	440	223636103	223637103
10	2500 ¹⁾	200 ²⁾	2300	1760	850 1230	1630	1560	265	535	223636105	223637105
10	5000	200 ²⁾	3060	1760	870 1250	1630	1560	380	610	223636106	223637106
15	5000	200	3060	1760	870 1250	1630	1560	380	610	223636156	223637156

¹⁾ Sammenlignelig total slamfangs volumen ifølge dimensioneringen ifølge EN 858.

²⁾ excentrisk reduktionsindløb/udløb til Ø 160 mulig på stedet, som følge heraf kan prøvedtagnings brønd 915880 A/B/D bruges, se side 89.

Illustration med dimensioner



* Ø = Indløb- og udløbs diameter (mm)