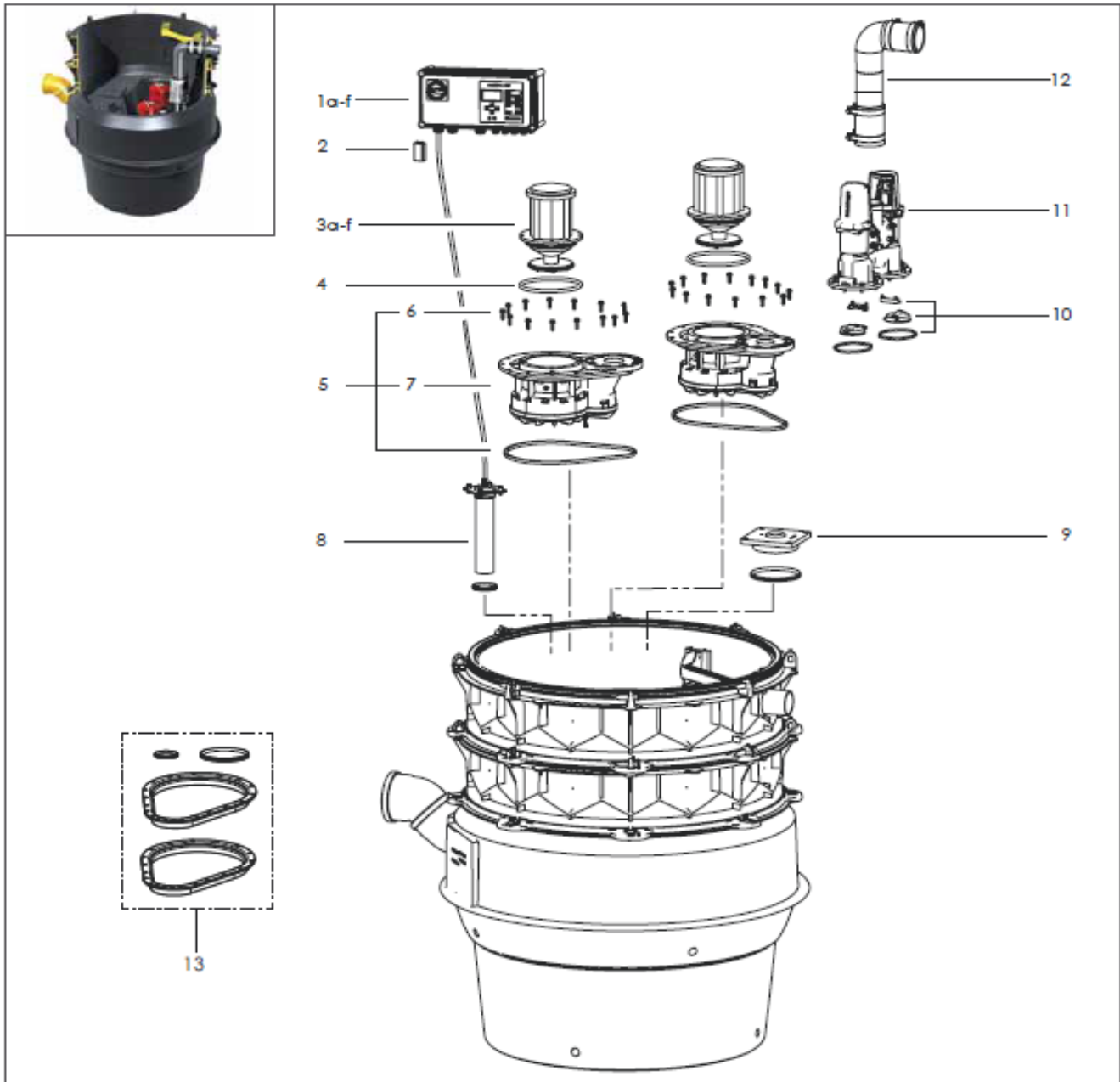


# Aqualift F XL

Til installation i jord



KESSEL

Pos.	Beskrivelse	Prod.nr.	Pos.	Beskrivelse	Prod.nr.
<b>1</b>	<b>Kontrolboks</b>		<b>3e</b>	Motor 400 V, SPF 3000 S3	101300463
<b>1a</b>	Kontrolboks Comfort 230V Mono	100300427	<b>3f</b>	Motor 400 V, SPF 3000 S1	101300464
<b>1b</b>	Kontrolboks Comfort 230V Duo	100301329	<b>4</b>	Pakning til motor SPF 1400-4500	101300465
<b>1c</b>	Kontrolboks Comfort 400V SPF 1500	101300529	<b>5</b>	Pumpehus udskiftning sæt	101300539
<b>1d</b>	Kontrolboks Comfort 400V SPF 3000	101300530	<b>6</b>	Skrue sæt (14 x)	101300542
<b>1e</b>	Kontrolboks Comfort 400V SPF 1500	101300548	<b>7</b>	Pumpehus, SPF 1400-4500	101300541
<b>1f</b>	Kontrolboks Comfort 400V SPF3000	101300549	<b>8</b>	Trykrør	101300469
<b>2</b>	Batteri E-Blok 9V	100300410	<b>9</b>	Plast dæksel	101300572
<b>3</b>	<b>Motor</b>		<b>10</b>	Kontraktap og rullering	101300544
<b>3a</b>	Motor 230 V, SPF 1400, S3	101300547	<b>11</b>	Dobbeltkontraktap hus med klapper	101300555
<b>3b</b>	Motor 230 V, SPF 1400, S1	101300556	<b>12</b>	Trykrør Ø90 mm	101300573
<b>3c</b>	Motor 400 V, SPF 1500 S3	101300461	<b>13</b>	Pakningsæt	101300574
<b>3d</b>	Motor 400 V, SPF 1500 S1	101300462			