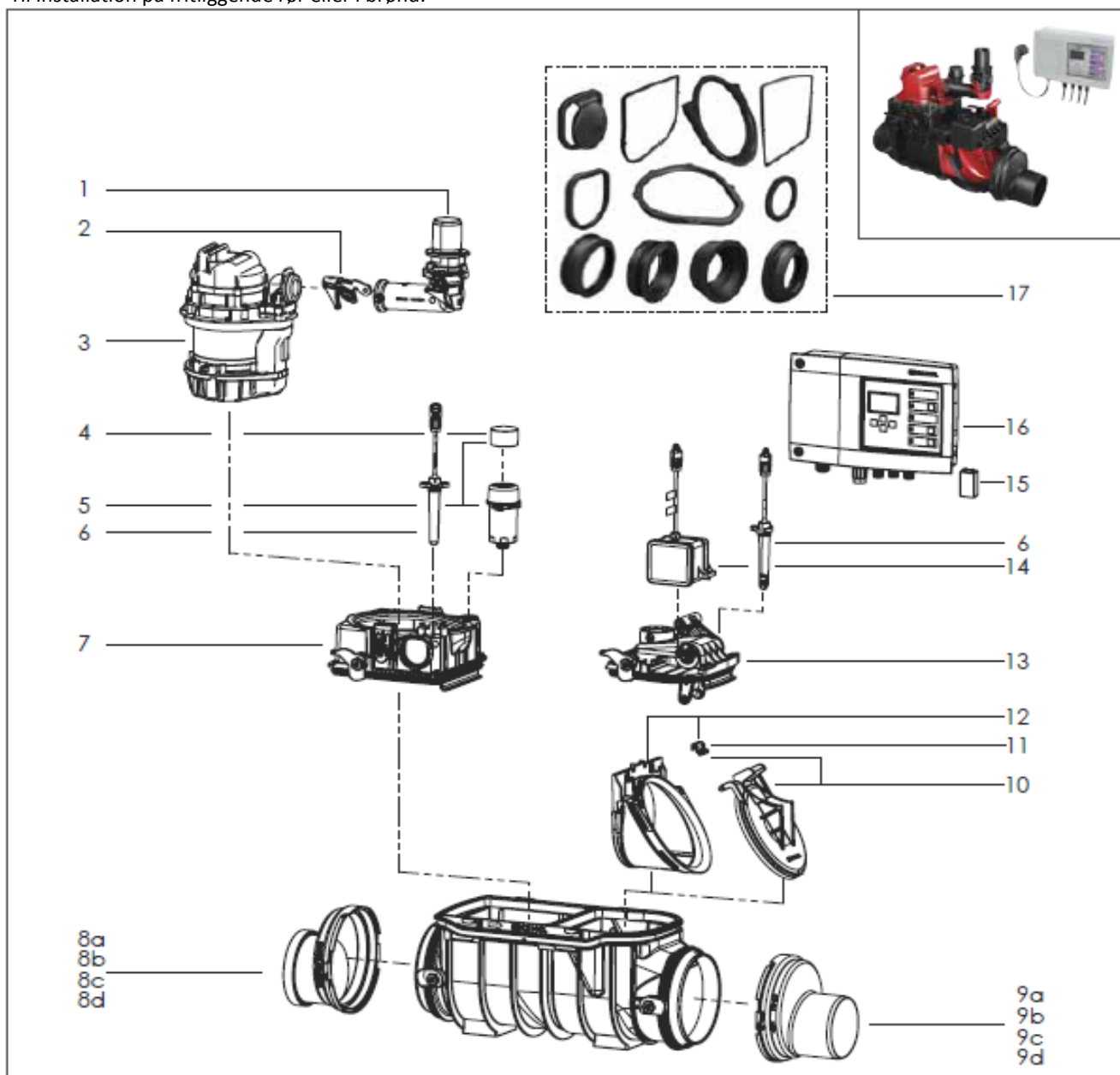


Ecolift

Til installation på fritliggende rør eller i brønd.



KESEL

Pos.	Beskrivelse	Prod.nr.	Pos.	Beskrivelse	Prod.nr.
1	Trykrørs tilslutning	100300542	9	Spidsende inkl. pakning	
2	Snaplås i plast	100300406	9a	Ø 100	100300122
3	Komplet pumpe med 5 m kabel	100300114	9b	Ø 125	100300529
4	Aktiv kulfilter (5 Stk.)	100300507	9c	Ø 150	100300123
5	Ventilation inkl. Aktiv kulfilter	100300423	9d	Ø 200	100300124
6	Optisk sonde med 3 adaptere	154149900	10	Motorstyret kontraklap med clips	100300402
7	Pumpe dæksel til tilløbssiden m/udløb	100300505	11	Kontraklap clips	100300403
8	Muffe inkl. pakning		12	Indskudsdel med clips	100300469
8a	Ø 100	100300125	13	Dæksel til afløbssiden	100300540
8b	Ø 125	100300530	14	Motor til kontraklap m 5 m kabel	154149910
8c	Ø 150	100300127	15	Batteri	100300410
8d	Ø 200	100300128	16	Kontrol Box	100300541
			17	Pakningsæt	100300525