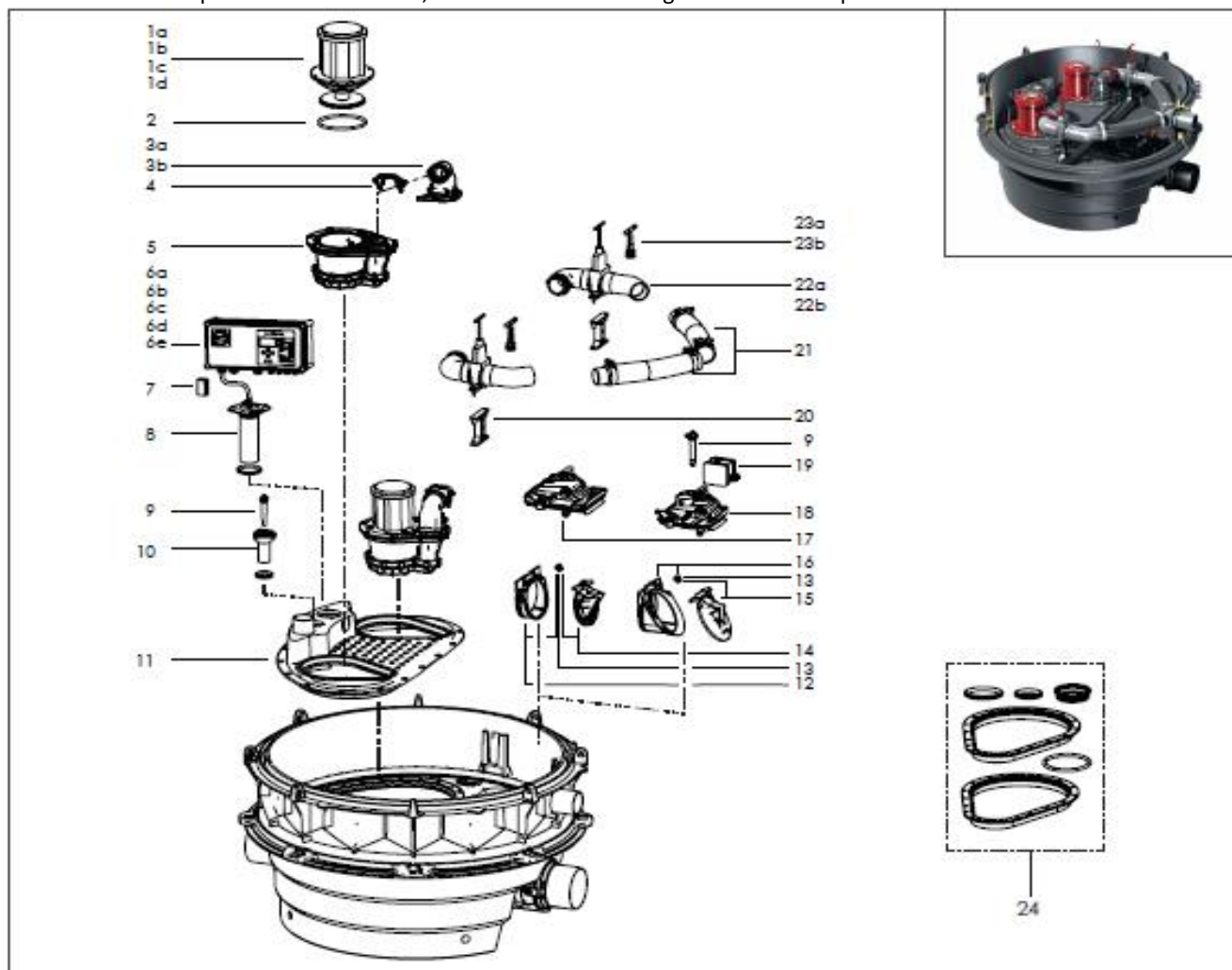


# Ecolift XL

Installation i betonplade eller fritstående, med en motordrevet og en mekanisk klap



**KESSEL**

| Pos.      | Beskrivelse                         | Prod.nr.  | Pos.       | Beskrivelse                                 | Prod.nr.  |
|-----------|-------------------------------------|-----------|------------|---------------------------------------------|-----------|
| <b>1</b>  | <b>Motor</b>                        |           | <b>10</b>  | Splash beskyttelse til optisk sonde         | 101300491 |
| <b>1a</b> | 400 V, SPF 1500 S3                  | 101300461 | <b>11</b>  | Pumpe plade                                 | 101300475 |
| <b>1b</b> | 400 V, SPF 1500 S1                  | 101300462 | <b>12</b>  | Indskudsdel for mekanisk klappe             | 100300465 |
| <b>1c</b> | 400 V, SPF 3000 S3                  | 101300463 | <b>13</b>  | Kontraklap clips                            | 100300403 |
| <b>1d</b> | 400 V, SPF 3000 S1                  | 101300464 | <b>14</b>  | Manuel kontraklappe                         | 100300464 |
| <b>2</b>  | O-ring                              | 101300465 | <b>15</b>  | Motor klappe til Komfort                    | 100300402 |
| <b>3</b>  | <b>Kontraventil med kontra klap</b> |           | <b>16</b>  | Indskudsdel for motorklap til Komfort       | 100300469 |
| <b>3a</b> | Højre                               | 101300466 | <b>17</b>  | Dæksel til indløbsside                      | 101300479 |
| <b>3b</b> | Venstre                             | 101300467 | <b>18</b>  | Dæksel til udløbsside                       | 101300480 |
| <b>4</b>  | Clips                               | 101300524 | <b>19</b>  | Motor komplet med 5m kabel                  | 154141910 |
| <b>5</b>  | Pumpe flange                        | 101300468 | <b>20</b>  | Support beslag (Lige)                       | 101300488 |
| <b>6</b>  | <b>Kontrolboks</b>                  |           | <b>21</b>  | Trykslange                                  | 101300482 |
| <b>6a</b> | Comfort PLUS 400V 2.5-4.0A          | 101300470 | <b>22</b>  | <b>Trykrør med afspærringsventil</b>        |           |
| <b>6b</b> | Comfort PLUS 400V 4.0-6.3A          | 101300471 | <b>22a</b> | Til venstre hånd (Lige)                     | 101300489 |
| <b>6c</b> | Comfort PLUS 400V 6.3-10.0A         | 101300472 | <b>22b</b> | Til højre hånd (Lige)                       | 101300490 |
| <b>6d</b> | Comfort PLUS 230V 4.0-6.3A          | 101300473 | <b>23</b>  | <b>Sikrings clips til afspærringsventil</b> |           |
| <b>6e</b> | Comfort PLUS 230V 6.3-10.0A         | 101300474 | <b>23a</b> | Ø 63                                        | 101300485 |
| <b>7</b>  | Batteri                             | 100300410 | <b>23b</b> | Ø50                                         | 101300486 |
| <b>8</b>  | Trykrør                             | 101300469 | <b>24</b>  | Pakningssæt (Ecolift XL)                    | 101300487 |
| <b>9</b>  | Optisk sonde                        | 154149900 |            |                                             |           |