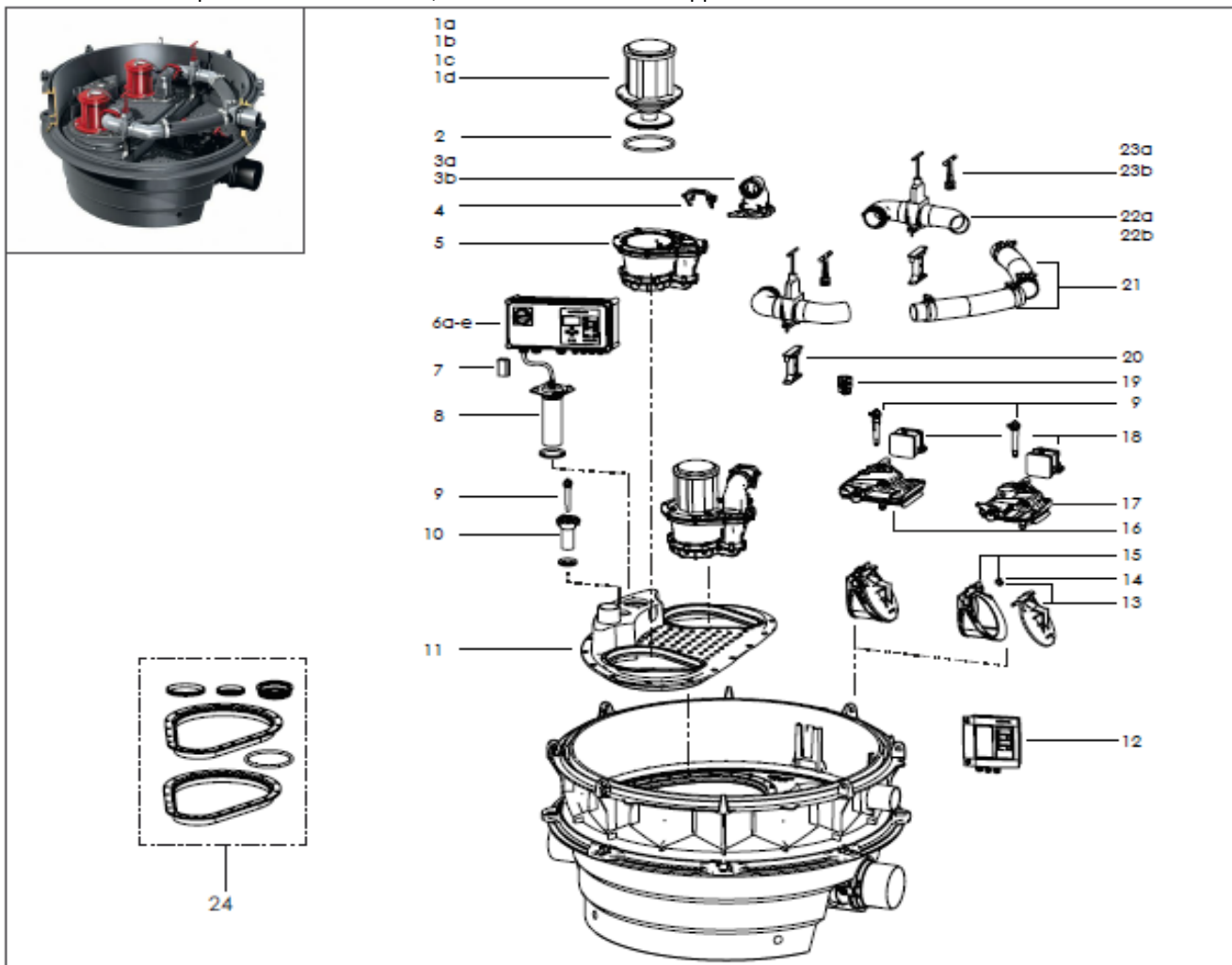


Ecolift XL

Installation i betonpladen eller fritstående, med to motordrevne klapper



KESSEL

Pos.	Beskrivelse	Prod.nr.	Pos.	Beskrivelse	Prod.nr.
1	Motor		10	Splash beskyttelse til optisk sonde	101300491
1a	400 V, SPF 1500 S3	101300461	11	Pumpe plade	101300475
1b	400 V, SPF 1500 S1	101300462	12	Kontrolboks til ekstra lukke motor	101300476
1c	400 V, SPF 3000 S3	101300463	13	Motordreven kontraklap	100300402
1d	400 V, SPF 3000 S1	101300464	14	Kontraklap clips	100300403
2	O-ring	101300465	15	Indskudsdel	101300469
3	Kontraventil med kontra klap		16	Dæksel til indløbsside	101300479
3a	Højre	101300466	17	Dæksel til udløbsside	101300480
3b	Venstre	101300467	18	Motor komplet med 5m kabel	154141910
4	Clips	101300524	19		
5	Pumpe flange	101300468	20	Support beslag (Lige)	101300488
6	Kontrolboks		21	Trykslange	101300482
6a	Comfort PLUS 400V 2.5-4.0A	101300470	22	Trykrør med afspærringsventil	
6b	Comfort PLUS 400V 4.0-6.3A	101300471	22a	Til venstre hånd	101300489
6c	Comfort PLUS 400V 6.3-10.0A	101300472	22b	Til højre hånd	101300490
6d	Comfort PLUS 230V 4.0-6.3A	101300473	23	Sikrings clips til afspærringsventil	
6e	Comfort PLUS 230V 6.3-10.0A	101300474	23a	Ø 63	101300485
7	Batteri	100300410	23b	Ø50	101300486
8	Trykrør	101300469	24	Pakningssæt (Ecolift XL)	101300487
9	Optisk sonde	154149900			