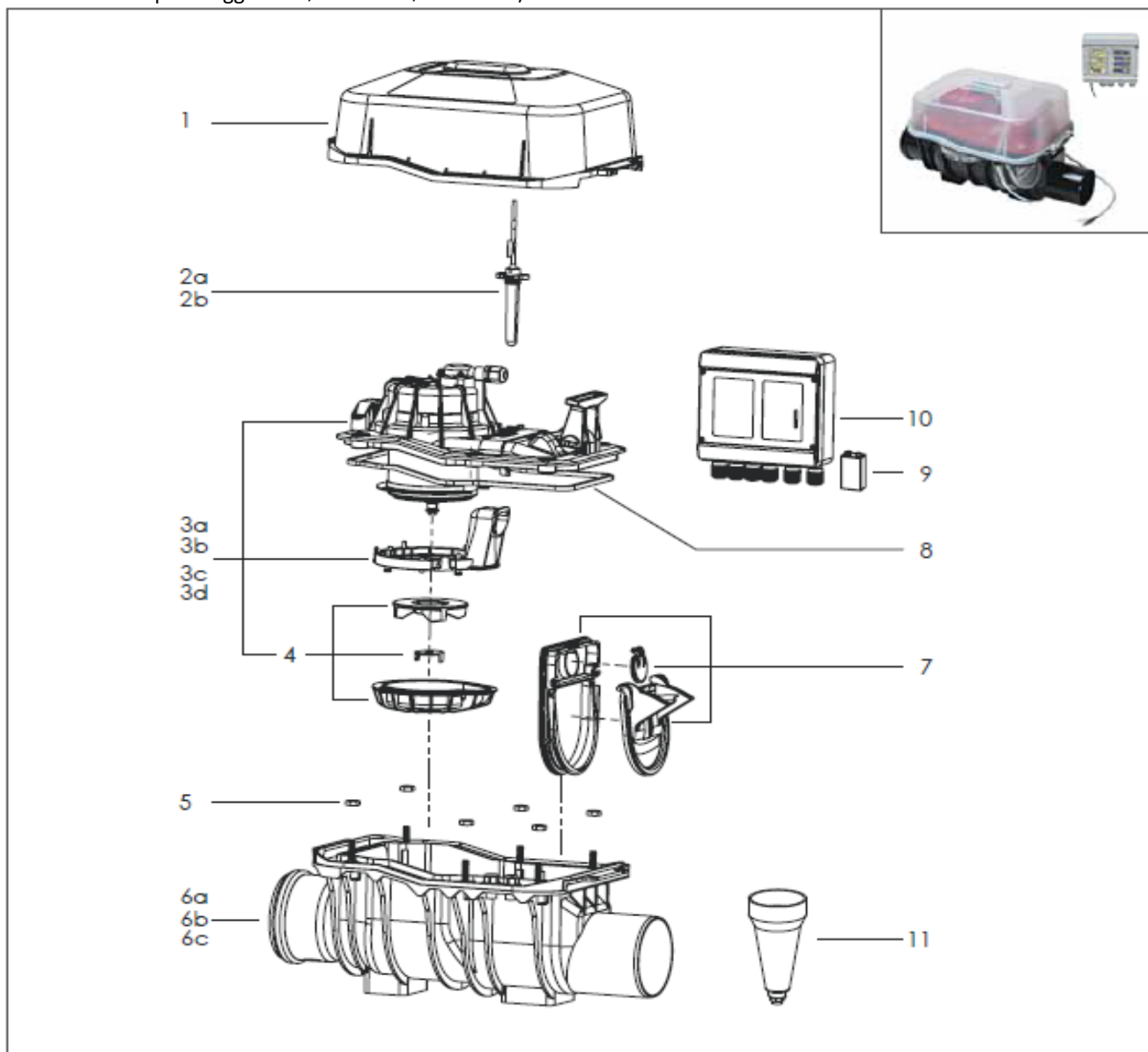


Pumpfix F

Til Installation på fritliggende rør eller i brønd. Fra 12/2010



KESSEL

Pos.	Beskrivelse	Prod.nr.	Pos.	Beskrivelse	Prod.nr.
1	Beskyttelseslåg med skruer	100300474	4	Pumpehusets øverste del	
2	Optisk sonde		4a	Ø 100/125	100300491
2a	Til Ø 100/125/150 med 5m kabel	154149900	4b	Ø 150	100300490
2b	Til Ø 100/125/150 med 15m kabel	100300473	5	Pumpehuset nederste del med kniv og pumpehjul	100300494
3	Dæksel		6	Skruer (1 Stk.)	100300537
3a	Inkl. Motor, pumpehjul, kniv, pumpehus med 5m kabel Ø 100/125	100300412	7	Grundkroppen	
3b	Inkl. Motor, pumpehjul, kniv, pumpehus med 5m kabel Ø 150	100300413	7a	Ø 100/125	100300486
3c	Inkl. Motor, pumpehjul, kniv, pumpehus med 15m kabel. Ø 100/125	100300492	7b	Ø 125	100300487
3d	Inkl. Motor, pumpehjul, kniv, pumpehus, med 15m kabel, Ø 150	100300493	7c	Ø 150	100300488
			8	Indskudsdel m. klappe (3 dele)	100300411
			9	Dækselpakning	100300442
			10	Batteri	100300410
			11	Kontrol Box	100300424
			12	Tragt	154149950